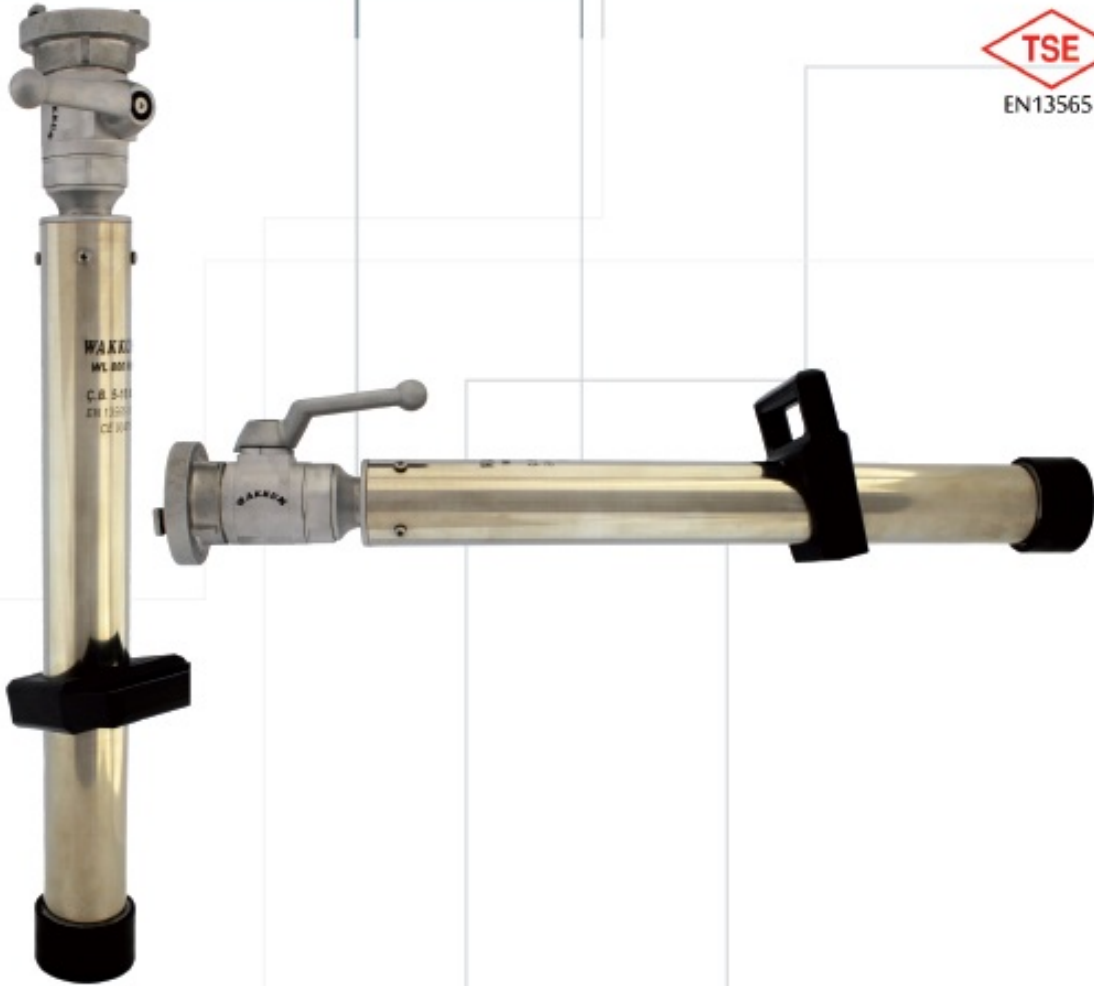


# LANSLAR



KÖPÜK LANSI 800

FOAM NOZZLE 800

Wakkum Lanslar köpükle müdahale gerektiren akaryakıt ve kimyasal tüm yangınlarda kullanılır. Lansların gövdesi paslanmaz çelik (ASTM 304 ) diğer aksamları delrinden mamuldür. Vanaları alüminyum alaşımıdır. Lanslar storz hortum başı bağlanmak suretiyle portatif olarak hortumlarla kullanılır. Wakkum Lanslar mutlaka Wakkum melanjörleri ile kullanılmalıdır. Wakkum Lanslar deniz suyu dahil her türlü su ile çalışır pas ve korozyona uğramaz.

Wakkum Nozzle is used foam application requiring alkind Firefighting operation Nozzle body is made of stainless steel (ASTM 304) and other parts are delrine Valves are aleminium alloy Nozzle is used portable hoses by storz connecting Wakkum Lances must be used with Wakkum inductors Wakkum Lances are works with all kinds of water including sea water, without rust and corrosion

Menşei	Türkiye
Markası	Wakkum
İşlevi	Köpük Lansı
Kodu	WL. 008
Rekorları	2.1/2 "Storz & Threaded
Uzunluk (mm.)	735
Genişlik (mm.)	135
Yükseklik (mm.)	150
Ağırlık ( gr. )	2.750
Debisi (6bar lt./dak.)	800 lt./dak.
Atış Mesafesi	35 m.
Çalışma Basıncı	5-16 bar
Standart - Onay	TS -EN 13565

Origin	Turkey
Trademark	Wakkum
Function	Foam Nozzle
Code	WL. 008
Connection	2" Storz&Threaded
Length mm.	735
Width mm.	135
Height mm.	150
Weight gr.	2.750
Flow rate lpm.	800- lpm
Max. Range m.	35 m.
Work. Pressure	5-16 bar
Certy	TSE - EN 13565